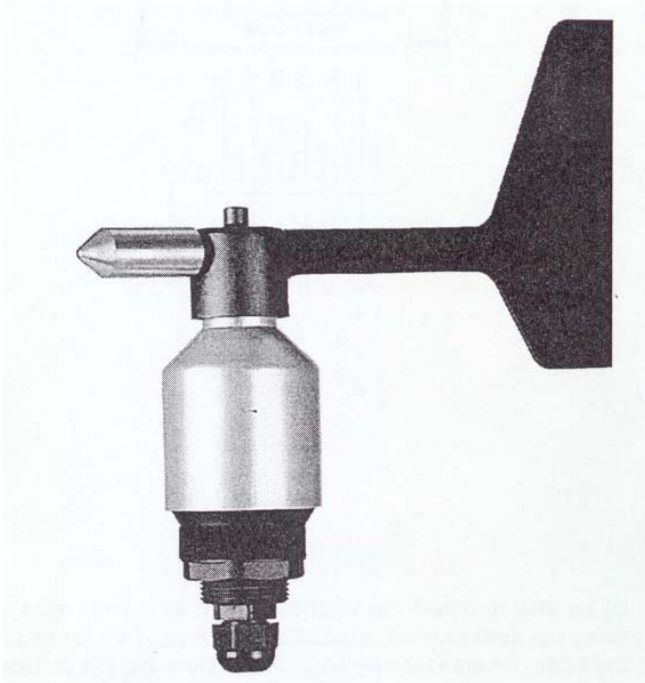


# Vindriktningsgivare - compact



## Tekniska data:

Mätområde:	0..360 °
Noggrannhet:	+/- 5°
Upplösning:	11,25 ° (5 bit Gray code)
Mätprincip:	optisk-elektronisk (code disc)
Spänning:	9 - 30 V DC el 24 V AC/DC
för 0-10 V:	13-30 V DC el 24 V AC/DC
Värme:	24 V AC/DC max 20 W
Omgivnings.temp:	-30 °C...+70 °C
Kabel:	12 m LiYCY 6 x 0,25 mm <sup>2</sup>
Montering:	t.ex. med traverse 4.3171 eller fäste 506347
Vikt:	1,10 kg

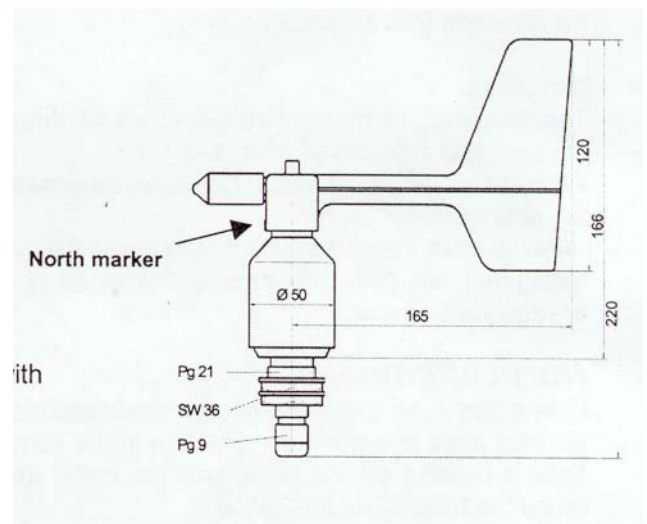
## Allmänt:

Vindriktningsgivaren detekterar den horisontella vindriktningen. De mätta värdena är tillgängliga vid utgången som analog spänning eller strömsignal för kontroll av t.ex. vindkraftverk.

Ett elektroniskt reglerat värmesystem är installerat för vinterbruk för att undvika roterande delar att frysa. Strömförsörjning för värmesystemet kan t.ex. ske via *Power supply unit nr 9.3388.00.000.*

Värmen är alltid inkopplad. Givaren innehåller en termostat PTC. Detta betyder att den kopplar bort värmen när den är för hög för givaren. Testar man den inomhus går temperaturen upp i 40°C utan att skada vindgivaren.

**Montering skall ske på ett sådant sätt att inte turbulens uppstår av monteringsdelarna som då kan störa den karaktäristiska kurvan.**



## Order nr.:

**4.3129.00.140**  
.141  
.161  
.167  
.173

## utgång:

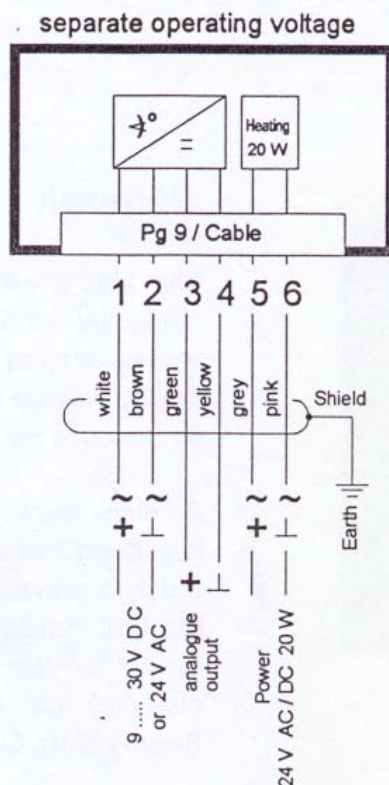
0-20 mA  
4-20 mA  
0-10 V  
0-2 V  
0-5 V

max 500 ohm (för >13 V DC)  
max 500 ohm (för >13 V DC)  
resistans min. 1 kohm  
resistans min. 1 kohm  
resistans min. 1 kohm

## kabelfärg:

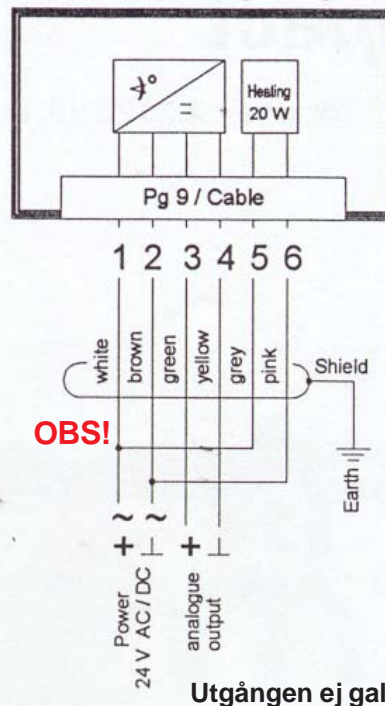
1	vit
2	brun
3	grön
4	gul
5	grå
6	rosa

## Connecting diagrams



## Vindriktningsgivare

common operating voltage



### Förberedelser

#### Val av plats

I allmänhet kan vindgivare detektera vindförhållanden av ett stort område. För att uppnå jämförbara värden när man mäter yt-vind, ska mätningarna göras på en höjd av 10 meter över en slät area utan hinder. Med en area utan hinder menas att avståndet mellan vindriktningsgivaren och hindret ska vara minst 10 gånger höjden av hindret. Om dessa förutsättningar är omöjliga att genomföra ska vindriktningsgivaren monteras där lokala hinder inte influerar mätvärdena på ett signifikant sätt, (ca 6-10 m över hinder) Vindriktningsgivaren ska monteras i centrum av platta tak.

### Montering

Montering av givaren kan göras t.ex. på en travers med borrhål PG 21 eller på hållare med borrhål på 29 mm diameter.

Vid användande av fästianordningar (vinklar, traverser etc.) bör noteras att turbulens kan influera den karaktäristiska kurvan.

När kabeln passerat genom borrhålet, kan vindriktningsgivaren sättas fast med hexagonalskruv (SW 36) när den är satt i rätt position. För den elektriska anslutningen hänvisas till anslutnings schemat.

### Norr-inställning

Sätt markeringen på huset (se sid1) och vindfanan tills de överensstämmer. Välj sedan en norrpunkt (ett träd, byggnad etc.) med hjälp av en kompass. Ta en bäring på denna punkt och fixera vindriktningsgivaren mot norr.

### Underhåll för hastighet och riktning

Efter riktig montering arbetar instrumentet underhållsfritt. Starkt nedfall kan sätta sig mellan roterande och fasta delar på givaren. Detta måste hållas rent.