

# Vindhastighetsgivare - compact



## Tekniska data:

Mätområde:	0,5...50 m/s
Noggrannhet:	+/- 0,5 m/s eller +/- 3% av mät.
Upplösning:	< 0,1 m/s
Mätprincip:	optisk-elektronisk (slit disc)
Spänning:	9-30 V DC eller 24 V AC/DC
för 0-10 V	13-30 V DC eller 24 V AC/DC
Värme:	24 V AC/DC max 20 W
Omgivningstemp:	-30 °C...+70 °C
Kabel:	12 m LiYCY 6 x 0,25 mm <sup>2</sup>
Montering:	t.ex. med traverse 4.3171 eller fäste 506347
Vikt:	0,75 kg

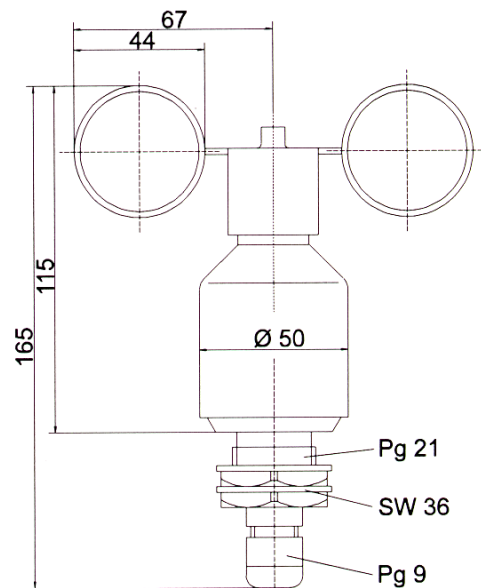
## Allmänt

Vindgivaren detekterar den horisontella vindhastigheten. De mätta värdena är tillgängliga vid utgången som analog spänning eller strömsignal för kontroll av t.ex. vindkraftverk.

Ett elektroniskt reglerat värmesystem är installerat för vinterbruk för att undvika roterande delar att frysa. Strömförsörjning för värmesystemet kan t.ex. ske via *Power supply unit nr 9.3388.00.000*.

Värmen är alltid inkopplad. Givaren innehåller en termostat PTC. Detta betyder att den kopplar bort värmen när den är för hög för givaren. Testar man den inomhus går temperaturen upp i 40°C utan att skada vindgivaren.

**Montering skall ske på ett sådant sätt att inte turbulens uppstår av monteringsdelarna som då kan störa den karaktäristiska kurvan.**



Dimensional Drawing

## Order nr

## utgång:

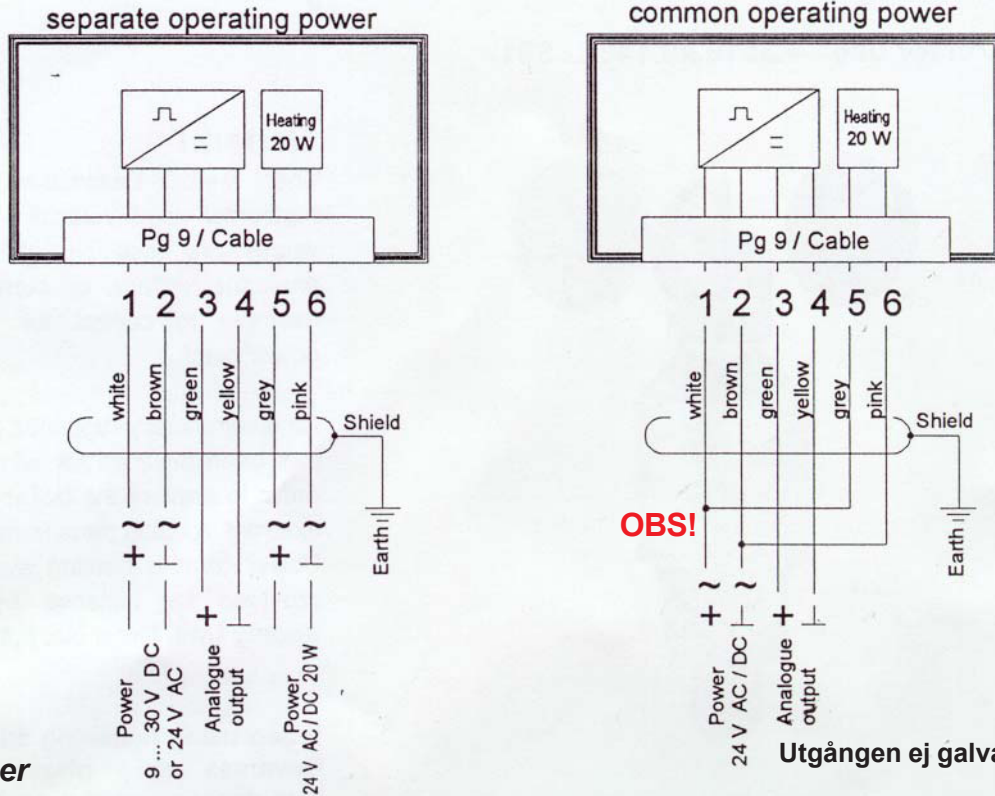
## kabelfärger:

<b>4.3519.00.140</b>	0-20 mA	max 500 ohm
<b>.141</b>	4-20 mA	max 500 ohm
<b>.161</b>	0-10 V	resistans min 1 kohm
<b>.167</b>	0-2 V	resistans min 1 kohm
<b>.173</b>	0-5 V	resistans min 1 kohm
<b>4.3519.10.961</b>	0-10 V	<b>(mätområde 0,5 till 15 m/s)</b>

1	vit
2	brun
3	grön
4	gul
5	grå
6	rosa

# Vindhastighetsgivare

## Connecting diagrams



## Förberedelser

### Val av plats

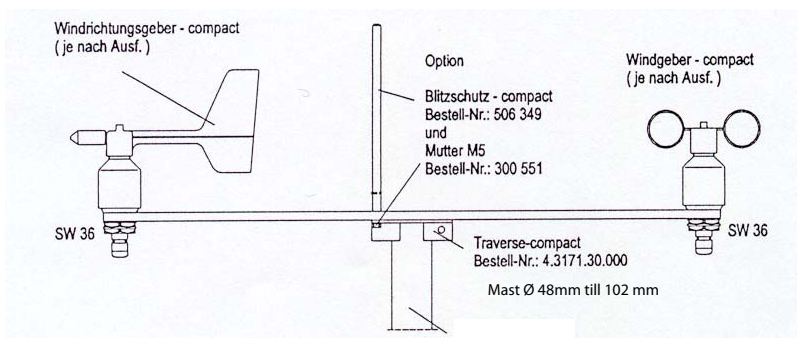
I allmänhet kan vindgivare detektera vindförhållanden av ett stort område. För att uppnå jämförbara värden när man mäter yt-vind, ska mätningarna göras på en höjd av 10 meter över en slät area utan hinder. Med en area utan hinder menas att avståndet mellan vindgivaren och hindret ska vara minst 10 gånger höjden av hindret. Om dessa förutsättningar är omöjliga att genomföra ska vindgivaren monteras där lokala hinder inte influerar mätvärdena på ett signifikant sätt, (ca 6-10 m över hinder) Vindgivaren ska monteras i centrum av platta tak.

## Montering

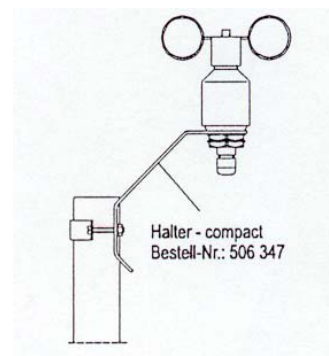
Montering av givaren kan göras t.ex. på en centralmast med borrhål PG 21 eller på hållare med borrhål på 29 mm diameter.

Vid användande av fästansordningar (vinklar, traverser etc.) bör noteras att turbulens kan influera den karaktäristiska kurvan.

När kabeln passerat genom borrhålet, kan vindriktningsgivaren sättas fast med hexagonalskruv (WO 36) när den är satt i rätt position. För den elektriska anslutningen hänvisas till anslutnings schemat.



4.3171.30.000 Traverse



506 347 Fäste